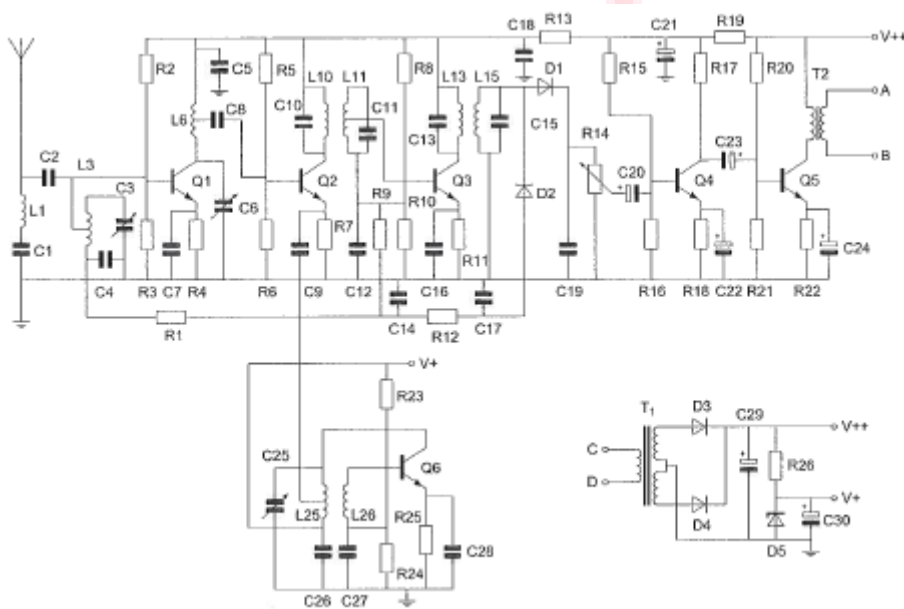


01

Transformator T2 dient voor het:



- a **aanpassen aan de luidspreker-impedantie** >>>>
- b verkrijgen van de juiste voedingsspanning
- c opwekken van de BFO-spanning

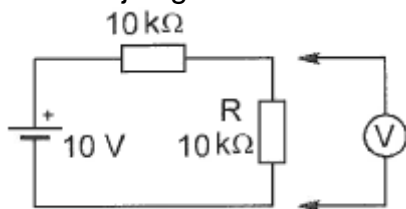
02

De roepletters PA1HDT/P worden volgens het voorgeschreven spellingalfabet gespeld als:

- a Papa Alfa Een Home Delta Tango breukstreep Post
- b Papa Alfa Een Hotel Dandy Tango breukstreep Papa
- c **Papa Alfa Een Hotel Delta Tango breukstreep Papa** >>>>

03

Men wil de gelijkspanning over de weerstand R met een voltmeter meten. De aanwijzing is het nauwkeurigst indien de weerstand van de meter:



- a zo laag mogelijk is
- b 10 KΩ bedraagt
- c **zo hoog mogelijk is** >>>>

20110707 Novive Antw

04

De resonantiefrequentie van een afstemkring wordt bepaald door:

- a uitsluitend de capaciteit van de condensator
- b uitsluitend de zelfinductie van de spoel
- c **de capaciteit van de condensator en de zelfinductie van de spoel** >>>>

05

De zelfinductie van de spoel in de kring van de eindtrap van een 145 MHz zender is over het algemeen:

- a **veel kleiner dan die van een 28 MHz zender** >>>>
- b ongeveer gelijk aan die van een 28 MHz zender
- c veel groter dan die van een 28 MHz zender

06

Een AM-zender wordt gemoduleerd met spraak.

De klasse van uitzending is:

- a F3A
- b **A3E** >>>>
- c F1D

07

Een VHF-zender wordt in frequentie gemoduleerd met een lf-signaal.

Het VHF-signaal heeft:

- a één zijbandfrequentie
- b **veel zijbandfrequenties** >>>>
- c twee zijbandfrequenties

08

Een lf-uitgangstransformator van een ontvanger:

- a verzorgt de geluidsversterking
- b **past de lf-eindtrap en de luidspreker op elkaar aan** >>>>
- c voorkomt dat wisselstroom door de luidspreker loopt

09

Elektromagnetische golven planten zich in de vrije ruimte voort met een snelheid van ongeveer:

- a 300.000 km/h
- b 50.000 km/s
- c **300.000 km/s** >>>>

20110707 Novive Antw

10

Van een 2-meter FM-ontvanger bepalen de volgende delen de ontvangfrequentie:

- a de mengtrap en de discriminator
- b **de oscillator en de middenfrequentversterker** >>>>
- c de detector en de laagfrequentversterker

11

Een superheterodyne-ontvanger heeft een middenfrequentie van 455 kHz. Voor de ontvangst van een signaal op 3,575 MHz is de oscillator afgestemd op:

- a 4,485 MHz
- b 2,665 MHz
- c **4,030 MHz** >>>>

12

Bij normale condities zullen radiogolven van circa 2 meter golflengte:

- a **zich volgens een vrijwel rechte lijn voortplanten** >>>>
- b met het aardoppervlak meebuigen
- c van het aardoppervlak afbuigen

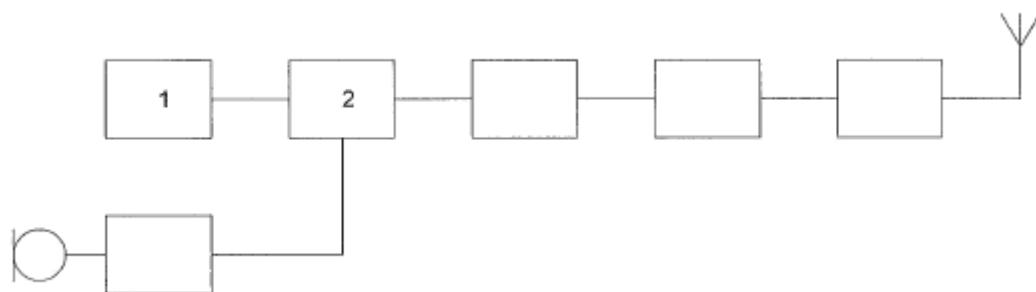
13

De letter "C" wordt in de elektronica gebruikt voor een:

- a spoel
- b weerstand
- c **condensator** >>>>

14

Dit is het blokschema van een 2-meter FM-zender. Juist is:



- a **blok 1 is de oscillator en blok 2 de modulator** >>>>
- b blok 1 is een vermenigvuldigtrap en blok 2 een scheidingstrap
- c blok 1 is de modulator en blok 2 een vermenigvuldigtrap

15

Bij een frequentie van 200 MHz behoort een golflengte van:

- a 3 meter
- b 0,75 meter
- c **1,5 meter** >>>>

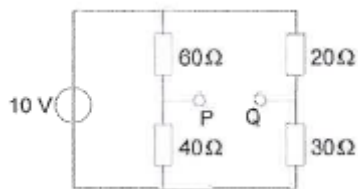
16

Tijdens uitzendingen op frequenties, waarop de Amateurdienst met een secundaire status is toegestaan, is de radiozendamateur verplicht:

- a altijd voorrang te verlenen aan diensten die een gelijke status hebben als de Amateurdienst
- b **altijd voorrang te verlenen aan diensten met een primaire status** >>>>
- c altijd voorrang te verlenen aan andere diensten met een secundaire status

17

Het spanningsverschil tussen P en Q is:



- a 4V
- b **2V** >>>>
- c 0V

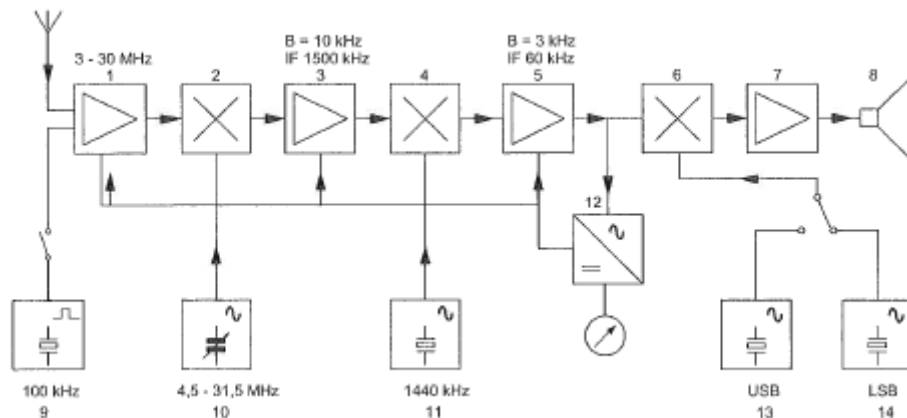
18

De secundaire spanning van een transformator:

- a is altijd hoger dan de primaire spanning
- b is altijd lager dan de primaire spanning
- c **kan hoger of lager zijn dan de primaire spanning** >>>>

19

In het blokschema is de functie van blok 7:



- a laagdoorlaatfilter
- b laagfrequentversterker >>>>
- c interferentie oscillator

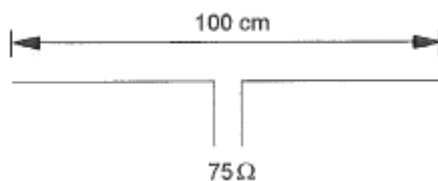
20

De eigenschappen in de troposfeer bepalen in belangrijke mate de voortplanting van radiogolven in de:

- a VHF- en HF-band
- b HF-band
- c VHF-band >>>>

21

Op welke frequentie is de antenne in resonantie?



- a ongeveer 200 MHz
- b ongeveer 100 MHz
- c ongeveer 150 MHz >>>>

22

Wanneer in een geluidinstallatie laagfrequentdetectie optreedt als gevolg van een nabije EZB-zender, die gemoduleerd wordt met spraak, klinkt dat als:

- a vervormde spraak >>>>
- b aan- / uitgeschakelde brom
- c 'n fluittoon

20110707 Novive Antw

23

De modulatievorm welke de minste storing door laagfrequentdetectie veroorzaakt is:

- a enkelzijbandmodulatie
- b amplitudemodulatie
- c **frequentiemodulatie** >>>>

24

De voedingslijn die de beste aanpassing aan een kwartgolf-groundplane antenne geeft is:

- a 300 Ω gebalanceerde voedingslijn
- b **50 Ω coaxiale kabel** >>>>
- c 90 Ω coaxiale kabel

25

In netvoedingen moet de aarddraad van het netsnoer worden verbonden met het metalen chassis.

Hierdoor zal in alle gevallen dat er een fout in de voeding optreedt:

- a de aardlekschakelaar aanspreken
- b **het chassis geen hoge spanning ten opzichte van aarde krijgen** >>>>
- c de netveiligheid aanspreken

26

Na inval van de schemering zijn signalen van ver verwijderde zenders op de 80-meter band sterker omdat:

- a de D-laag dikker is geworden
- b de F-laag is gestegen
- c **de D-laag is verdwenen** >>>>

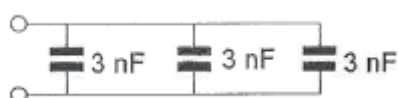
27

Overdag is een noord-zuid radioverbinding over 10.000 km vrijwel steeds mogelijk op

- a 28 MHz
- b **14 MHz** >>>>
- c 7 MHz

28

De vervangingswaarde is:



- a 3nF
- b **9nF** >>>>
- c 6nF

29

Een 2-meter zender veroorzaakt storing in de ontvangst van een UHF-televisie-uitzending.

De oorzaak hiervan is:

- a **onvoldoende onderdrukking van harmonischen in de 2-meter zender** >>>>
- b een te grote frequentiezwaai van de 2-meter zender
- c geen goede aanpassing van de zendantenne

30

In de algemene bepalingen van de Telecommunicatiewet komt de volgende definitie voor:

" (- X -): apparaten die naar hun aard bestemd zijn voor het zenden of het zenden en ontvangen van radiocommunicatiesignalen. "

In plaats van (- X -) staat:

- a **radiozendapparaten** >>>>
- b radioversterkerapparaten
- c radio-ontvangapparaten

31

De communicatie tussen amateurstations mag geen berichten bevatten:

- a met opmerkingen van persoonlijke aard
- b **ten behoeve van of voor derden** >>>>
- c van gering belang

32

De aansluitingen van een transistor worden genoemd:

- a collector, basis en source
- b **emitter, basis en collector** >>>>
- c basis, emitter en drain

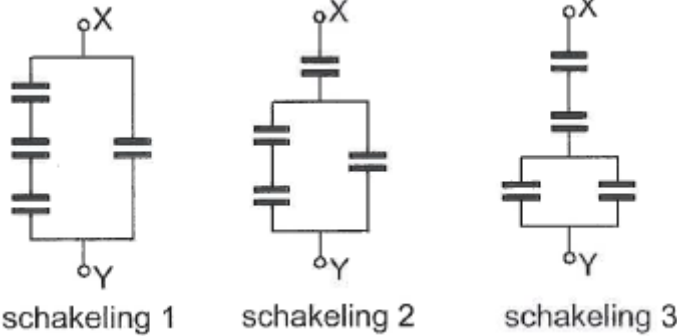
33

De parasitaire elementen van een yagi-antenne zijn:

- a **de director en de reflector** >>>>
- b de straler en de director
- c de straler en de reflector

34

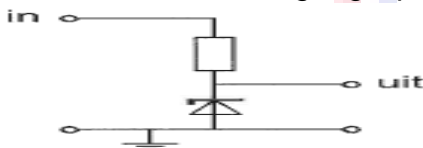
Alle condensatoren hebben een capaciteit van $6 \mu\text{F}$
In welke schakeling is de capaciteit tussen X en Y kleiner dan $3 \mu\text{F}$?



- a schakeling 2
- b **schakeling 3** >>>>
- c schakeling 1

35

Voor een constante uitgangsspanning dient de ingangsspanning:



- a gelijk te zijn aan de zenerspanning
- b lager te zijn dan de zenerspanning
- c **hoger te zijn dan de zenerspanning** >>>>

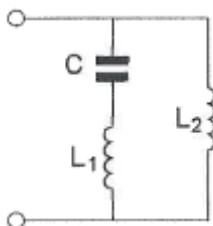
36

Aan de antenne-ingang van een TV-ontvanger voor 50 MHz en hoger wordt een filter geplaatst om oversturing door een hf-amateurzender te voorkomen. Dit moet zijn een:

- a laagdoorlaatfilter voor frequenties tot 30 MHz
- b **hoogdoorlaatfilter voor frequenties boven 50 MHz** >>>>
- c bandspfilter voor frequenties van 50 MHz tot 1000 MHz

37

Deze L-C schakeling heeft:



- a alleen een parallelresonantiefrequentie
- b **zowel een parallel- als een serieresonantiefrequentie** >>>>
- c alleen een serieresonantiefrequentie

20110707 Novive Antw

38

Een condensator met een capaciteit van 200 μF is een:

- a luchtcondensator
- b micacondensator
- c **elektrolytische condensator** >>>>

39

Een amateurstation zendt in spraak in de klasse van uitzending F3E.

Voor de voorgeschreven identificatie geldt dat het amateurstation mag uitzenden in:

- a **onder andere F3E, G3E en R3E** >>>>
- b alleen in F3E
- c elke klasse van uitzending

40

Een radiozendamateur laat voor een georganiseerd radioamateur-peilevenement zijn zender werkend achter in het bos.

Dit is:

- a niet toegestaan
- b **toegestaan** >>>>
- c uitsluitend toegestaan als hiervoor toestemming van Agentschap Telecom is verkregen

